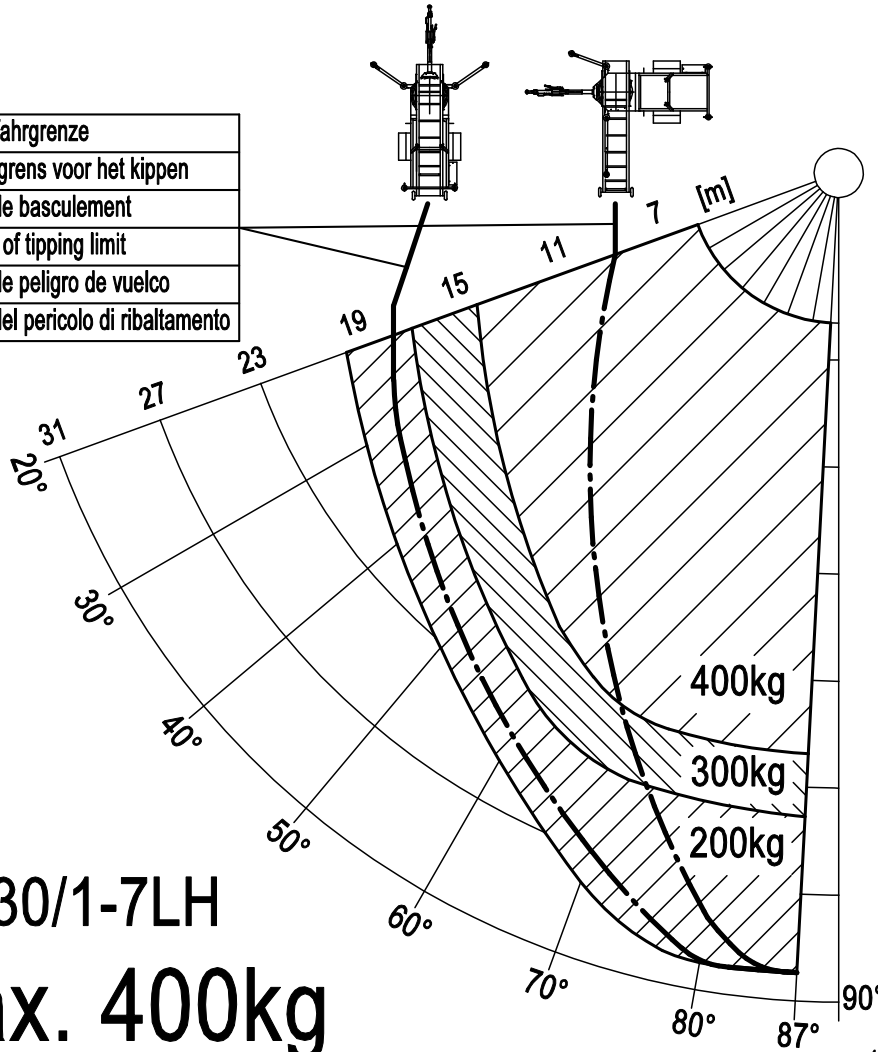




D	Kippfahrgrenze
NL	Gevaargrens voor het kippen
F	Limite de basculement
GB	Danger of tipping limit
E	Limite de peligro de vuelco
I	Limite del pericolo di ribaltamento



**HD 30/1-7LH**  
**max. 400kg**

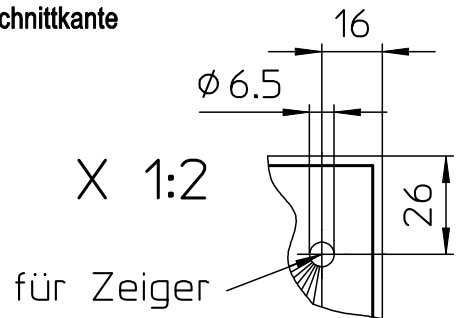
Größe:  
L=148mm x H =148mm (Randbreite 2mm)

Farben:  
schwarze Schrift ( RAL 9004 signalschwarz)  
auf weißem Grund ( RAL 9003 signalweiß)

Material:  
selbstklebende Folie  
rückseitig geschlitzt  
abriebfest für Außeneinsatz

Zeiger: 015391

Schnittkante



Index	Produkt	Änderung	PÄ-Nr.	Datum	Name
-------	---------	----------	--------	-------	------

**Böcker**

Diese Zeichnung ist unser ausschließliches Eigentum und darf ohne unsere schriftliche Genehmigung weder vervielfältigt, kopiert, verwendet oder Dritten zugänglich gemacht werden. Alle Zuwiderhandlungen werden gemäß aktuellem UrhG (§1,§2ff) und UWG (§17ff) rechtlich geahndet.

Maße ohne Toleranzangabe nach DIN ISO 2768-mK				Maßstab	Ursprung:
	Datum	Name	Gewicht/kg:	1:1	Ersatz für:
Gezeich	02.03.17	mh		Format	Ersetzt durch:
Gepprüft	02.03.17	mh	Werkstoff		
Freigeg.	02.03.17	mh		A4	

Bezeichnung I	Artikelnummer	Blatt
Belastungsschild Arriva HD30/1-7LHBR 05	104667	1
Bezeichnung II	Zeichnungsnummer	von
400kg Moebel mehrsprachig (D,NL,F,GB,E,I)	104667	-